

## 1. НАЗНАЧЕНИЕ И ОСОБЕННОСТИ ПРИМЕНЕНИЯ

Устройство управления температурой (регулятор температуры, термореле) **RT 16-18** предназначено для контроля и поддержания заданного температурного режима и режима влажности инкубатора путем включения/выключения нагревательной (нагревательных) установок и устройства поддержания влажности по сигналам выносного датчика температуры и влажности в соответствии с алгоритмом работы, заданные пользователем.

## 2. КОМПЛЕКТНОСТЬ

1. Регулятор температуры RT 16-18.....1
2. Датчик температуры/влажности.....1
3. Паспорт.....1
4. Упаковка.....1

## 3. ТЕХНИЧЕСКИЕ ХАРАКТЕРИСТИКИ

Напряжение питания	165...265В, 50Гц
Максимальный ток на контактах реле	2x16А 240V AC1, не более 5 мин.
Рабочий ток длительной нагрузки	2x10А 240V AC1
Контакт	2Z
Диапазон регулируемых температур	1,0...60,0°C
Дискретность установки и измерения температуры	0,1°C
Гистерезис температуры (регулируется)	0,1...10°C
Диапазон контроля влажности	1...99%
Дискретность установки и измерения влажности	1%
Точность измерения влажности	±3%
Гистерезис влажности (регулируется)	1...50%
Длина провода с датчиком	1 М
Коммутационная износостойкость	>10 <sup>5</sup> циклов
Диапазон рабочих температур	-25 ... +50°C
Относительная влажность воздуха	Не более 80% при 25°C
Режим работы	Круглосуточный
Потребляемая мощность	1,5 Вт
Подключение	Винтовые зажимы 2.5мм <sup>2</sup>
Степень защиты:	
реле	IP40
клеммной колодки	IP20
Габаритные размеры	35x65x90 мм 2 модуля
Монтаж	На DIN-рейке 35мм

## 4. УСТРОЙСТВО И ПРИНЦИП РАБОТЫ

В рабочем режиме устройство отображает текущую температуру и влажность с интервалом в 3 секунды, причем при индикации влажности светится желтый светодиод **RH**.

Светящийся красный светодиод **t°** указывает на то, что нагрузка для поддержания температуры включена. При достижении верхнего значения температуры (установленной минимальной температуры + величины гистерезиса) срабатывает исполнительное реле и выключает нагрузку, при этом красный светодиод гаснет. При снижении температуры до уровня установленной температуры нагрузка включается.

Светящийся красный светодиод **RH** указывает на то, что нагрузка для поддержания влажности включена. При достижении верхнего значения влажности (установленной минимальной влажности + величины гистерезиса) срабатывает исполнительное реле и выключает нагрузку, при этом красный светодиод гаснет. При снижении влажности на уровень гистерезиса нагрузка включается.

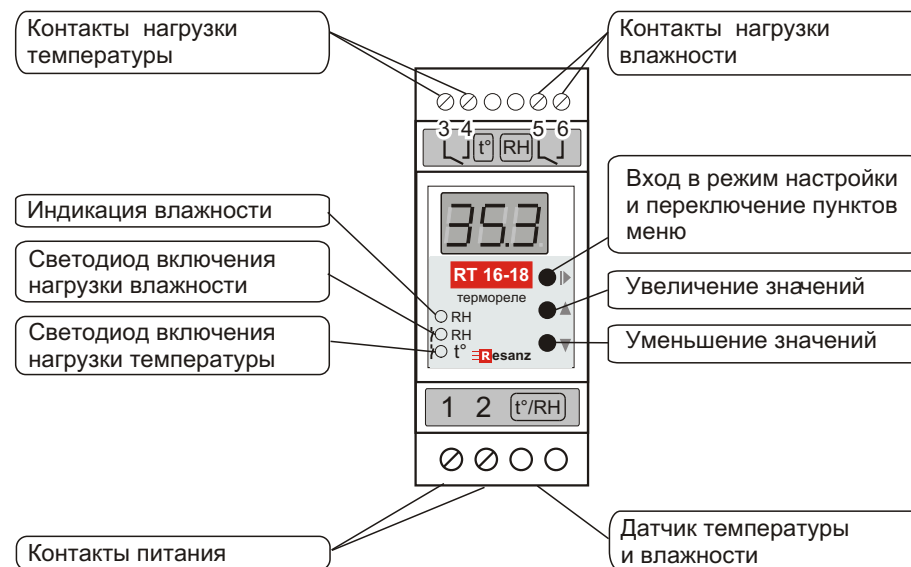


Рис. 1: устройство прибора

## 5. ПОРЯДОК ПОДКЛЮЧЕНИЯ

- 5.1. Установить изделие, используя защелку, на DIN-рейке 35мм.
- 5.2. Подключить нагрузки согласно схеме (см. Рис.2).

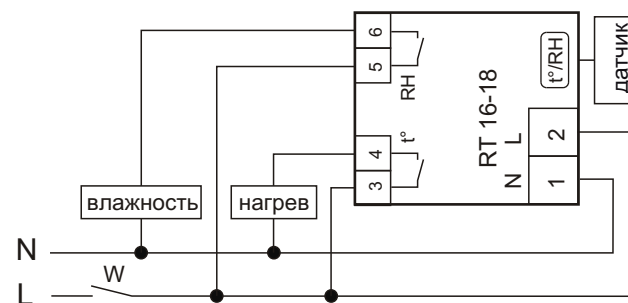


Рис. 2: схема подключения нагрузок к устройству

## 6. ОПИСАНИЕ НАСТРОЙКИ ИЗДЕЛИЯ

Настройка изделия заключается в установках температуры и влажности. Вход в режим настройки и переход к параметрам осуществляется кнопкой **▶** «ВВОД». Изменение параметров осуществляется кнопками «Вверх» **▲** и «Вниз» **▼**.

- 8.1. **▶** - установка минимальной температуры.
- 8.2. **▶** - установка гистерезиса температуры.
- 8.3. **▶** - установка минимальной влажности.
- 8.4. **▶** - установка гистерезиса влажности.
- 8.5. **▶** - переход устройства в рабочий режим.