

Устройство управления по заданному циклу (реле времени астрономическое) RV 16-45

1. НАЗНАЧЕНИЕ И ОСОБЕННОСТИ

Устройство управления по заданному циклу (реле времени астрономическое) RV 16-45 предназначено для управления осветительными приборами (наружной рекламой, уличным освещением, ночной подсветкой зданий и т.д.).

Особенности устройства:

- широкий диапазон питающего напряжения (переменного/постоянного): от 24 до 265 В;
- годовая программа включения/выключения нагрузки по астрономическому закону восхода/захода солнца;
- смещение времени включения/выключения нагрузки относительно времени восхода/захода солнца индивидуально для каждого дня недели в пределах до ± 4-х часов;
- управление интервалами ночного отключения нагрузки индивидуально для каждого дня недели;
- дискретность индикации и времени включения/отключения нагрузки - 1 мин.
- ручное управление нагрузкой (вкл/выкл);
- просмотр времени восхода/захода солнца и ночного перерыва;
- автоматическая смена времени зима/лето;
- сохраняет программу без напряжения питания 5 лет.

Для установки в глухих боксах и щитах предусмотрена модель изделия RV 16-45 external, с выносным датчиком, для управления с пульта ДУ. Для предотвращения несанкционированного изменения параметров предусмотрена модель изделия RV 16-45 limited access, с выносным датчиком и без кнопок управления на лицевой панели. Пульт ДУ вводит параметры настроек изделия путем беспроводной пересылки данных. Это позволяет оперативно корректировать параметры настроек любого количества устройств.

2. ТЕХНИЧЕСКИЕ ХАРАКТЕРИСТИКИ

Напряжение питания	24...265 V AC/VDC
Максимальный ток на контактах реле	16 A 240 V AC1
Контакт	1 P
Максимальная мощность подключаемой нагрузки:	
— лампы накаливания, галогеновые лампы	2000 Вт
— компенсированные люминесцентные лампы	750 Вт
— некомпенсированные люминесцентные лампы	1000 Вт
— энергосберегающие лампы	500 Вт
Коррекция времени по восходу/заходу солнца индивидуально для каждого дня недели	до ±4.0 часов
Отключение нагрузки в ночное время индивидуально для каждого дня недели	Регулируется
Ручное включение/выключение нагрузки	Есть
Просмотр времени восхода/захода солнца и ночного перерыва	Есть
Точность хода часов	± 1 сек/сутки
Сохранение программы без напряжения питания	5 лет
Диапазон рабочих температур	-25 ... +50°C
Режим работы	Круглосуточный
Потребляемая мощность	1,4 Вт
Степень защиты	IP20
Габаритные размеры	51x65x90 мм, 3 модуля
Монтаж	На DIN-рейке 35 мм

3. УСТРОЙСТВО И ПРИНЦИП РАБОТЫ

В рабочем режиме устройство отображает текущее время. Светящийся красный светодиод указывает на то, что нагрузка включена. При наступлении времени захода солнца (учитывая коррекцию времени SunS) срабатывает исполнительное реле и включает нагрузку, при этом светится красный светодиод, указывающий на подключение нагрузки. При наступлении времени восхода солнца (учитывая коррекцию времени SunP) нагрузка отключается.

В устройстве предусмотрена функция ручного управления нагрузками и просмотра времени включения/выключения.

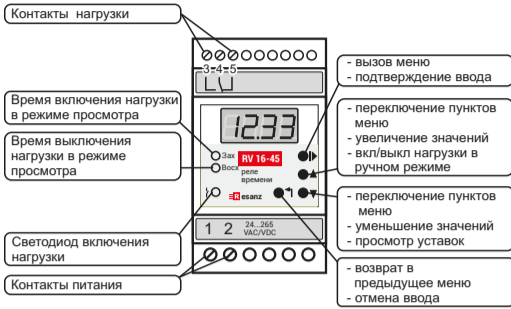


Рис. 1: устройство прибора

4. ПОРЯДОК ПОДКЛЮЧЕНИЯ

Установить изделие, используя защелку, на DIN-рейке 35мм. Подключить нагрузку согласно схеме 1, если мощность нагрузки не превышает мощности, указанной в п. 2. Подключить нагрузку согласно схеме 2 (через контактор), если мощность нагрузки превышает мощность, указанной в п. 2.

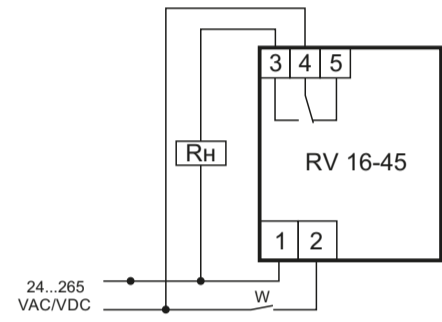


Схема 1: подключение нагрузки мощностью меньше, указанной в п. 2

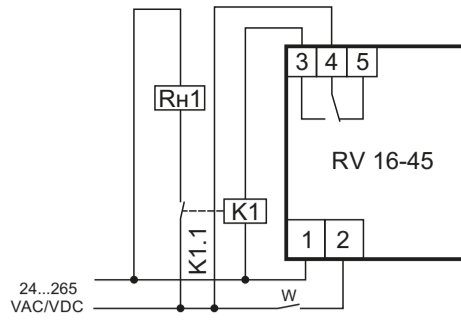
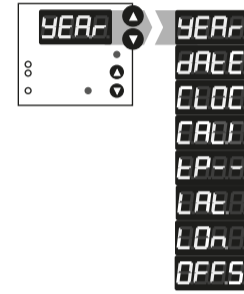


Схема 2: подключение нагрузки мощностью больше, указанной в п. 2

5. ОПИСАНИЕ НАСТРОЙКИ ИЗДЕЛИЯ

Настройка изделия заключается в установках параметров для местности, где эксплуатируется изделие. Меню состоит из 8 пунктов:

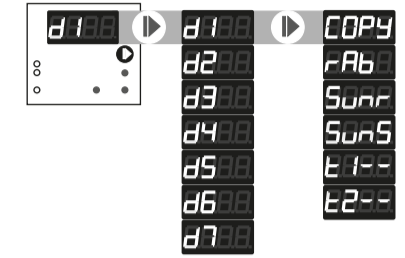
1. **YEAR** (год),
 2. **dATE** (месяц и число),
 3. **CLOC** (местное время),
 4. **CALI** (калибровка точности хода часов),
 5. **TP** - (автоматический перевод времени зима/лето. Значение без прочерков означает, что перевод будет осуществляться),
 6. **Lat** (широта),
 7. **LON** (долгота),
 8. **OFFS** (смещение часового пояса).
- Для входа в меню "Настройка" следует одновременно нажать кнопки **▲ ▼**.
- Смена пунктов меню и настройка параметров осуществляется с помощью кнопок **▲ ▼**.
- Для входа в режим редактирования пункта меню следует нажать кнопку **▶**.
- Для запоминания введенных значений следует нажать кнопку **▶**.
- Возврат в предыдущее меню и выход из меню осуществляется кнопкой **↵**.
- Каждый пункт меню расписан в разделе "Настройка изделия".



6. СОЗДАНИЕ РАБОЧЕЙ ПРОГРАММЫ

Рабочая программа создается для каждого дня своя. Для входа в режим настройки следует нажать кнопку **▶**. При этом пользователь попадает в меню "Выбор дня" (7 пунктов меню, в соответствии с днями недели от понедельника до воскресенья), где следует последовательно настроить программу для каждого дня. Выбрав день, нажимаем кнопку **▶** и попадаем в меню "Программа", состоящее из 6 пунктов меню:

1. **COPY**: устанавливает все настройки для выбранной нагрузки такими же, как для предыдущего дня;
 2. **rAb**: пункт меню, позволяющий отключить работу нагрузки в выбранный день;
 3. **SunP**: коррекция времени выключения исполнительного реле относительно восхода солнца;
 4. **SunS**: коррекция времени включения исполнительного реле относительно захода солнца (для пунктов **SunP** и **SunS** если значения заданы положительные - происходит задержка выключения/включения, если отрицательные - упреждение);
 5. **t1**: время выключения нагрузки в ночное время;
 6. **t2**: время включения нагрузки в ночное время.
- Выход из режима настройки рабочей программы - нажать кнопку **↵**.



7. РУЧНОЕ ВКЛЮЧЕНИЕ/ВЫКЛЮЧЕНИЕ НАГРУЗОК

Нажать и удерживать кнопку **▲** в течение 3 секунд: на дисплее отобразится текущее состояние нагрузки. Для перехода в другое состояние нажать кнопку **▲**. Для выхода из ручного режима нажать кнопку **↵**: нагрузка перейдет в состояние текущей настройки.

8. ПРОСМОТР ВРЕМЕНИ ВОСХОДА/ЗАХОДА СОЛНЦА И НОЧНОГО ПЕРЕРЫВА

Время включения/выключения нагрузок указывается с учетом времени коррекции времени по восходу (SunP) и заходу (SunS) солнца.

Нажатием кнопки **▼** по циклу осуществляется просмотр:

- светится светодиод «Зах» - время включение нагрузки с наступлением сумерек с учетом коррекции SunS;
- светится светодиод «Восх» - время выключение нагрузки с наступлением рассвета с учетом коррекции SunP;
- мигает светодиод «Восх» - время выключение нагрузки ночного перерыва t1 (прочерки, если время не установлено);
- мигает светодиод «Зах» - время включение нагрузки ночного перерыва t2 (прочерки, если время не установлено).

По завершению просмотра устройство переходит в рабочий режим индикации времени.

Настройка изделия

1. ВХОД В РЕЖИМ НАСТРОЙКИ ИЗДЕЛИЯ

При одновременном нажатии кнопок **▲ ▼** переходим к меню "Настройка". Перемещение по пунктам меню происходит с помощью кнопок **▲ ▼**. Выбор пункта меню происходит с помощью кнопки **▶**. Изменение значений происходит с помощью кнопок **▲ ▼**. Запоминание значений происходит с помощью кнопки **▶**, при этом на 0,5 сек высвечивается символ **dOnE**. Возврат в предыдущее меню происходит по нажатию кнопки **↵**.

2.1. ПУНКТ МЕНЮ «YEAR»

Установка текущего года. Для входа в режим ввода значений следует нажать кнопку **▶**. Для запоминания введенного значения следует нажать кнопку **▶**. После этого устройство переходит на следующий пункт меню "Настройка" **dATE**.

2.2. ПУНКТ МЕНЮ «DATE»

Установка текущего месяца и числа. Для входа в режим ввода значений следует нажать кнопку **▶**, сначала устанавливается месяц, после нажатия кнопки **▶** - число. Для запоминания введенного значения следует нажать кнопку **▶**. После этого устройство переходит на следующий пункт меню "Настройка" **CLOC**.

2.3. ПУНКТ МЕНЮ «CLOC»

Установка текущего местного времени. Для входа в режим ввода значений следует нажать кнопку **▶**. В первую очередь устанавливаются часы, после нажатия **▶** - минуты, после нажатия **▶** - значения запоминаются, устройство переходит на следующий пункт меню "Настройка" **CALI**.

2.4. ПУНКТ МЕНЮ «CALI»

Калибровка точности хода часов выполняется при эксплуатации прибора в экстремальных условиях, при которых возможен уход времени. Возможность калибровки - до 20 секунд в сутки. Значения с плюсом - если часы замедляют ход, с минусом - если спешат. К примеру, если часы спешат на 30 секунд в месяц, необходимо выставить калибровку **-01**. После этого устройство переходит на следующий пункт меню "Настройка" **TP**.

2.5. ПУНКТ МЕНЮ «TP»

Автоматический переход на зимнее/летнее время. При отображении **TP--** автоматический переход на летнее/зимнее время происходить не будет. Для изменения значения следует нажать кнопку **▶**. Используя кнопки **▲ ▼** устанавливаем **0n**. В меню "Настройка" этот пункт будет отображаться как **TP--**. Для запоминания введенного значения следует нажать кнопку **▶**. После этого устройство переходит на следующий пункт меню "Настройка" **Lat**.

2.6. ПУНКТ МЕНЮ «LAT»

Географическая широта. Для основных городов РФ берется из таблицы. Значение вводится в градусах (целая и дробная часть). Для входа в режим ввода значений следует нажать кнопку **▶**. Значение запоминается по нажатию кнопки **▶**. После этого устройство переходит на следующий пункт меню "Настройка" **LON**.

2.7. ПУНКТ МЕНЮ «LON»

Географическая долгота. Для основных городов РФ берется из таблицы. Значение вводится в градусах (целая и дробная часть). Для входа в режим ввода значений следует нажать кнопку **▶**. Значение запоминается по нажатию кнопки **▶**. После этого устройство переходит на следующий пункт меню "Настройка" **OFFS**.

2.8. ПУНКТ МЕНЮ «OFFS»

Часовой пояс. Для РФ +03. Для входа в режим ввода значений следует нажать кнопку **▶**. Значение запоминается по нажатию кнопки **▶**. После этого настройка изделия заканчивается и для выхода из меню "Настройка" следует нажать кнопку **↵**.

Настройка рабочей программы

1. ВХОД В РЕЖИМ НАСТРОЙКИ ПРОГРАММЫ

По нажатию кнопки **▶** переходим к меню "Выбор дня". Перемещение по пунктам меню происходит с помощью кнопок **▲ ▼**. Выбор пункта меню происходит с помощью кнопки **▶**. Запоминание значений происходит с помощью кнопки **▶**. Возврат в предыдущее меню происходит по нажатию кнопки **↵**.

2.1. ПУНКТ МЕНЮ «ВЫБОР ДНЯ»

Выбрав день для настройки используя кнопки **▲ ▼**, нажимаем кнопку **▶** и переходим к меню "Нагрузка". **d1** - понедельник, **d2** - вторник, **d3** - среда, **d4** - четверг, **d5** - пятница, **d6** - суббота, **d7** - воскресенье. Если в настройках выбранного дня нагрузка выключена, то в 3 ячейке (для нагрузки 1) и/или 4 (для нагрузки 2) ячейки/х индикатора отображается символ **---**. Пример: **d1-** - нагрузка 1 выкл. **d1--** - нагрузка 2 выключена. **d1---** - обе нагрузки выключены.

2.2. ПУНКТ МЕНЮ «ПРОГРАММА»

Выбрав пункт меню используя кнопки **▲ ▼**, нажимаем кнопку **▶** и переходим к настройке данного параметра. Запоминание значений происходит с помощью кнопки **▶**. После настройки всех нужных параметров возврат в предыдущее меню и выход из режима настройки осуществляется нажатием кнопки **↵**.

3.1. ПУНКТ МЕНЮ «COPY»

При нажатии кнопки **▶** все настройки для данного дня выбранной нагрузки устанавливаются такими же, как в предыдущем дне у аналогичной нагрузки (для **d1** будет скопирован **d7**, для **d2** будет скопирован **d1** и т.д.). По окончании операции копирования на индикаторе высвечивается **dOnE** на 1 секунду и устройство автоматически переходит к следующему пункту меню «Программа» **rAb**.

3.2. ПУНКТ МЕНЮ «rAb»

Пункт меню позволяет исключить работу выбранной нагрузки в заданный день. По нажатию кнопки **▶** попадаем в дополнительное меню. При выборе строчки **0n** в подменю и нажатии кнопки **▶** нагрузка в этот день будет работать по заданной программе. Этот пункт меню будет отображаться как **rAb**. При выборе строчки **OFF** в подменю и нажатии кнопки **▶** в выбранный день нагрузка не будет включена. Этот пункт меню будет отображаться как **rAb-**. После активации/деактивации пункта устройство переходит на пункт меню "Программа" **SunP**.

3.3. ПУНКТ МЕНЮ «SunP»

Коррекция времени выключения исполнительного реле от восхода солнца. Для входа в режим ввода значений следует нажать кнопку **▶**. Изначально мигает значение часов (1 и 2 ячейки индикатора). После ввода нужного значения и нажатия кнопки **▶** начинает мигать значение минут (3 и 4 ячейки). После ввода нужного значения минут и нажатия кнопки **▶** значения сохраняются, на индикаторе высвечивается "dOnE" на 1 секунду, после чего происходит автоматический переход к следующему пункту меню "Программа" **SunS**.

3.4. ПУНКТ МЕНЮ «SunS»

Коррекция времени включения исполнительного реле от захода солнца. Для входа в режим ввода значений следует нажать кнопку **▶**. Изначально мигает значение часов (1 и 2 ячейки индикатора). После ввода нужного значения и нажатия кнопки **▶** начинает мигать значение минут (3 и 4 ячейки). После ввода нужного значения минут и нажатия кнопки **▶** значения сохраняются, на индикаторе высвечивается "dOnE" на 1 секунду, после чего происходит автоматический переход к следующему пункту меню "Программа" **t1**.

3.5. ПУНКТ МЕНЮ «t1»

Время начала ночного перерыва. По умолчанию выключено (на индикаторе отображаются прочерки **---**). Для входа в режим ввода значений следует нажать кнопку **▶**. Изначально мигает значение часов (1 и 2 ячейки индикатора). После ввода нужного значения и нажатия кнопки **▶** начинает мигать значение минут (3 и 4 ячейки). После ввода нужного значения минут и нажатия кнопки **▶** значения сохраняются, на индикаторе загорается "dOnE" на 1 секунду, после чего происходит автоматический переход к следующему пункту меню "Программа" **t2**. Для отключения ночного перерыва следует установить прочерки **---** и нажать кнопку **▶**.

3.6. ПУНКТ МЕНЮ «t2»

Время завершения ночного перерыва. Этот пункт меню появляется после установки времени **t1**. Для входа в режим ввода значений следует нажать кнопку **▶**. Изначально мигает значение часов (1 и 2 ячейки индикатора). После ввода нужного значения и нажатия кнопки **▶** начинает мигать значение минут (3 и 4 ячейки). После ввода нужного значения минут и нажатия кнопки **▶** значения сохраняются. На этом настройка рабочей программы окончена и для возврата в режим индикации следует нажать трижды кнопку **↵**.